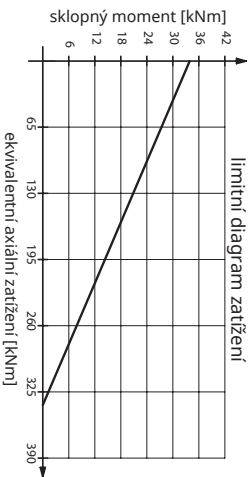
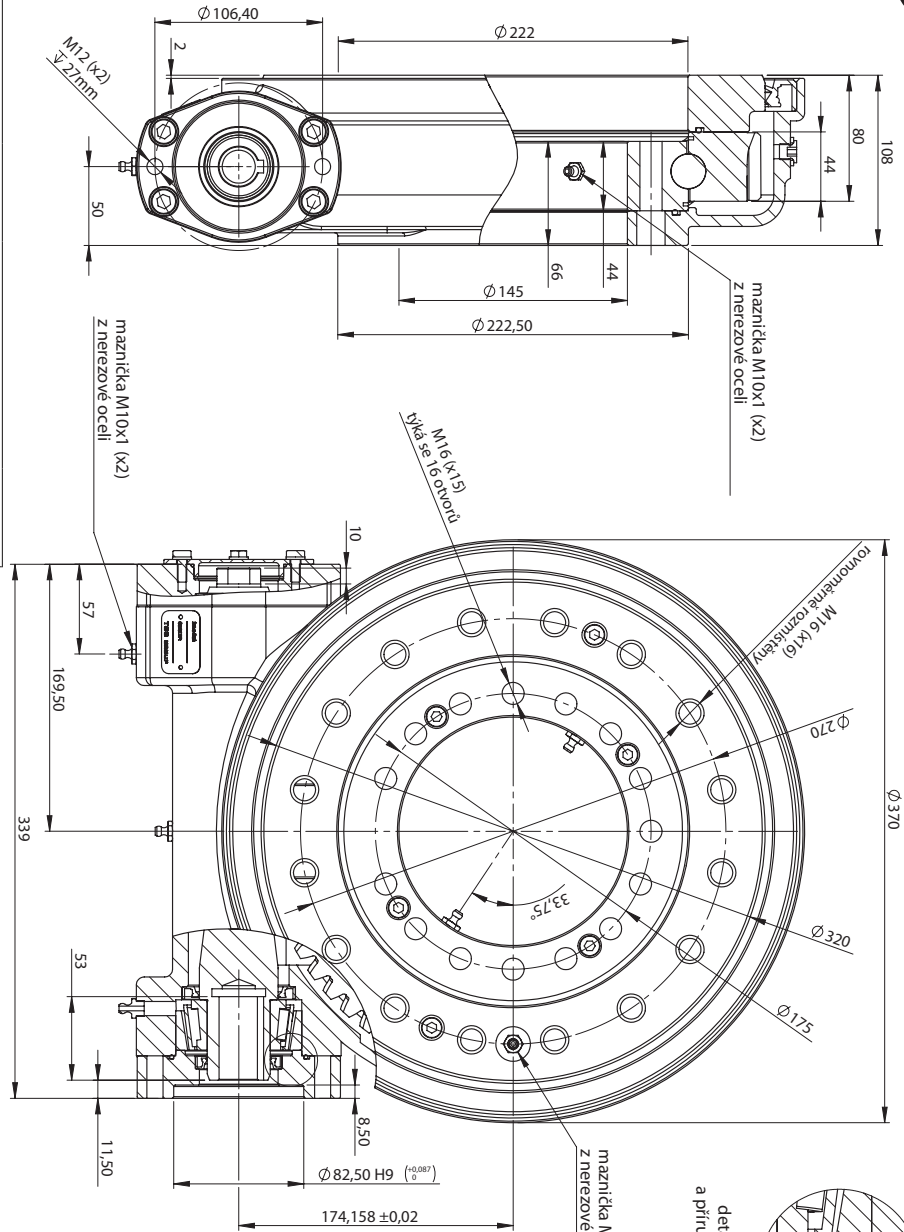


TE314-Z0-RM



hlavní parametry výkonu	
převodový poměr	61:1
účinnost	40 %
samosvornost převodovky	ano
vůle	< 0,17°
maximální točivý moment	8 835 Nm
nominální točivý moment	7 320 Nm
váha	48,65 kg
sklopný moment	35 kNm
radiální statické zatížení	33,9 kNm
axiální statické zatížení	135 kN
radiální dynamické zatížení	338 kN
axiální dynamické zatížení	71 kN
drážkovaná hřídel	Ø25 mm



Pečlivě přečtěte všechny pohonné jednotky jsou předem namazány. Maximální výstupní rychlost 1 ot./min. (zatížen při 10 000 pracovních hodin při 0,02 ot./min.). Všechny stroje DACROWET osvětleny.

